

Ego2 (Tech)

Bombas circuladoras electrónicas - Conexiones roscadas (simples)



Las bombas circuladoras Ego2 (Tech) con motores de imanes permanentes se diferencian de las bombas estándar de velocidad fija por su capacidad de ajuste automático en función de las demandas reales del sistema. Esta característica le permite ahorrar energía considerablemente y garantizar niveles de ruido reducidos. Son adecuadas para la circulación de agua fría y caliente en general, sistemas de aire acondicionado y de calefacción industrial y doméstica y en sistemas de caudal constante y variable donde se requiere una optimización del punto de trabajo.



AISI 316
Camisa de rotor en AISI 316 sin puntos de soldadura



Práctica y fácil de usar



Alta eficiencia



Materiales

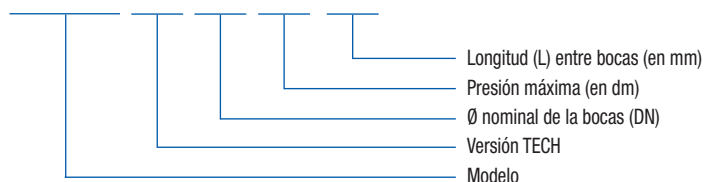
Carcasa de bomba	Hierro fundido con revestimiento de cataforesis.
Impulsor	Noryl Fe 1630 PW.
Eje motor	AISI 420
Rodamiento radial	Grafito
Tubo separador	Acero Inoxidable AISI 316
Placa de soporte	Acero Inoxidable AISI 316

Características

Consumo	Mínimo consumo de energía de 5W.
Convertidor frec.	Convertidor de frecuencia integrado
Motor	Motor de imán permanente
Ventilación	Automática
Instalación	Fácil instalación y regulación.
Par de entrada	Alto par de entrada (con la consecuente liberación automática del rotor).
Versión TECH	(opcional, ver versiones "TECH").

Código de identificación

Ego2 TECH 15 / 40 - 130



Modos de funcionamiento

Los modos de funcionamiento son seleccionables a través del botón de la caja de conexiones:

Presión proporcional (Δp-v)

En este modo, la bomba regula automáticamente la presión diferencial sobre la base de la velocidad de flujo, de conformidad con 3 curvas lineales (que pueden ser seleccionadas). Esto permite que la potencia y el consumo de energía se reduzcan.

Presión constante (Δp-c)

La presión se mantiene a un nivel constante independientemente de la demanda del sistema. El Hset es definido por el usuario mediante los botones + y - se expresa en metros. Es el modo más adecuado para calefacción de suelo radiante.

Velocidad constante

En este modo, la bomba funciona a una velocidad constante. Puede seleccionar las 3 curvas de velocidad fija que muestra el diagrama de Q / H. En este caso, la bomba se comporta como una bomba normal no regulada y la potencia absorbida se mantiene constante.

Modo Verano

Este modo es automático y evita el bloqueo después de largos períodos de inactividad.

Modo automático (sólo Ego2 TECH)

Los modelos Ego2 TECH disponen además del Modo Automático, que es el mejor modo de operación para optimizar la eficiencia y la comodidad. La bomba regula automáticamente su funcionamiento basándose en la demanda real del sistema.

Modo Nocturno (sólo Ego2 TECH)

La gama Ego2 TECH dispone además de la Función Automática Nocturna.

Datos técnicos

Máx. presión de trabajo	10 bar
Temp. del líquido	-10°C ÷ +110°C
Temp. ambiente	0°C ÷ +45°C
Máx. mezcla de agua y glicoles	30% (Para mayores cantidades por favor verifique la viscosidad final y las condiciones de uso).
Humedad	Humedad relativa del aire: ≤ 95%
Tipo de fluidos	Los fluidos a vehicular deberán de ser claros, limpios, no agresivos ni explosivos y sin partículas sólidas o fibras.
Presión mínima de aspiración	0,05 bar a 50°C / 0,4 bar a 80°C / 1,1 bar a 110°C
Aislamiento	Clase F
Grado protección	IP44
Velocidad	Velocidad de motor variable
Tensión	Monofásica 230V - 50/60 Hz

Conexiones

Conexiones de entrada roscadas	G1" - 1 1/4" - 1 1/2" - 2"
---------------------------------------	----------------------------

Ego2 (Tech)



Bombas circulatoras electrónicas - Conexiones roscadas (simples)

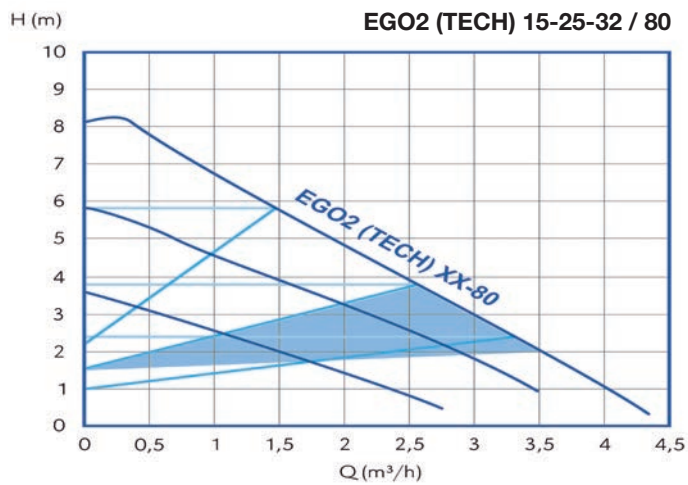
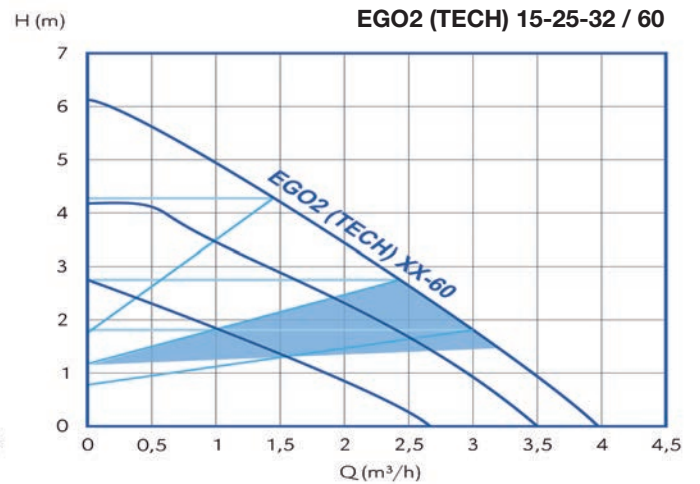
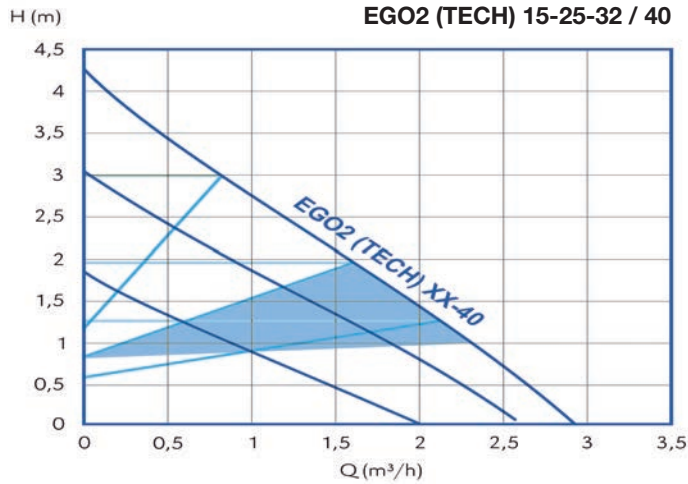


Tabla de características - Ego2 (Tech) roscada															
Modelo	Conexiones		L (mm)	Q=Caudal											
	Bomba	Tubería		l/min	8,3	16,7	25	33,3	41,7	50	58,3	66,7	75	83,3	91,7
				m³/h	0,5	1	1,5	2	2,5	3	3,5	4	4,5	5	5,5
H=Altura manométrica total (m)															
Ego2 (Tech) 15/40-130	G 1"	Rp 1/2"	130	3,5	2,8	2,2	1,3	0,7							
Ego2 (Tech) 15/60-130	G 1"	Rp 1/2"	130	5,5	4,8	4,2	3,3	2,6	1,8	0,9					
Ego2 (Tech) 25/40-130	G 1 1/2"	Rp 1"	130	3,5	2,8	2,2	1,3	0,7							
Ego2 (Tech) 25/40-180	G 1 1/2"	Rp 1"	180	3,5	2,8	2,2	1,3	0,7							
Ego2 (Tech) 25/60-130	G 1 1/2"	Rp 1"	130	5,5	4,8	4,2	3,3	2,6	1,8	0,9					
Ego2 (Tech) 25/60-180	G 1 1/2"	Rp 1"	180	5,5	4,8	4,2	3,3	2,6	1,8	0,9					
Ego2 (Tech) 25/80-130	G 1 1/2"	Rp 1"	130	7,8	6,7	5,7	4,8	3,9	3	2,1	1,1				
Ego2 (Tech) 25/80-180	G 1 1/2"	Rp 1"	180	7,8	6,7	5,7	4,8	3,9	3	2,1	1,1				
Ego2 (Tech) 32/40-180	G 2"	Rp 1 1/4"	180	3,5	2,8	2,2	1,3	0,7							
Ego2 (Tech) 32/60-180	G 2"	Rp 1 1/4"	180	5,5	4,8	4,2	3,3	2,6	1,8	0,9					
Ego2 (Tech) 32/80-180	G 2"	Rp 1 1/4"	180	7,8	6,7	5,7	4,8	3,9	3	2,1	1,1				

Los valores corresponden al punto de funcionamiento máximo como bomba a velocidad fija.

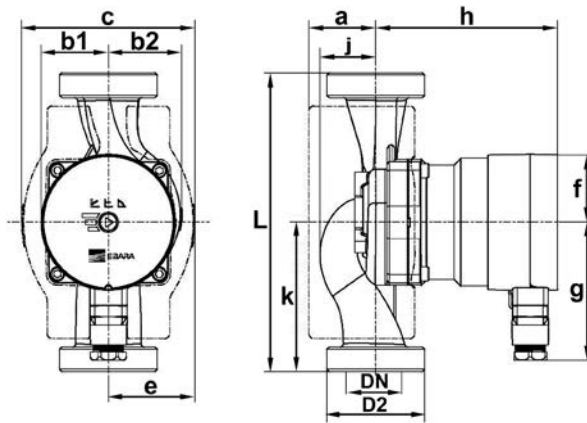
Ego2 (Tech)



Bombas circulatoras electrónicas - Conexiones roscadas (simples)

Características técnicas - Ego2 (Tech) Simples (monofásica 230V)									
Modelo	Código	P _i max [W]	Int. máx. 1~230V [A]	MEI (Ind. de eficiencia energética)	Distancia entre ejes L [mm]	Conexiones		Presión máx. de trabajo [Bar]	Peso [kg]
						Bomba	tubería		
Ego2 (Tech) 15/40-130		20	0,20	≤ 0,14	130	G 1"	Rp 1/2"	10	1,5
Ego2 (Tech) 15/60-130		35	0,35	≤ 0,16	130	G 1"	Rp 1/2"	10	1,5
Ego2 (Tech) 25/40-130		20	0,20	≤ 0,14	130	G 1 1/2"	Rp 1"	10	1,7
Ego2 (Tech) 25/40-180		20	0,20	≤ 0,14	180	G 1 1/2"	Rp 1"	10	1,8
Ego2 (Tech) 25/60-130		35	0,35	≤ 0,16	130	G 1 1/2"	Rp 1"	10	1,7
Ego2 (Tech) 25/60-180		35	0,35	≤ 0,16	180	G 1 1/2"	Rp 1"	10	1,8
Ego2 (Tech) 25/80-130		50	0,50	≤ 0,18	130	G 1 1/2"	Rp 1"	10	1,7
Ego2 (Tech) 25/80-180		50	0,50	≤ 0,18	180	G 1 1/2"	Rp 1"	10	1,8
Ego2 (Tech) 32/40-180		20	0,20	≤ 0,14	180	G 2"	Rp 1 1/4"	10	1,95
Ego2 (Tech) 32/60-180		35	0,35	≤ 0,16	180	G 2"	Rp 1 1/4"	10	1,95
Ego2 (Tech) 32/80-180		50	0,50	≤ 0,18	180	G 2"	Rp 1 1/4"	10	1,95

Dimensiones - Ego2 (Tech) simples (ISO 9906 / 2)



Modelo	Código	L	DN	b1	b2	c	e	a	h	j	f	g	k	D2
Ego2 (Tech) 15/40-130		130	15	41	45	106	53	39	111	34	41	83	65	G 1"
Ego2 (Tech) 15/60-130		130	15	41	45	106	53	39	111	34	41	83	65	G 1"
Ego2 (Tech) 25/40-130		130	25	41	45	106	53	39	111	34	41	83	65	G 1 1/2"
Ego2 (Tech) 25/40-180		180	25	41	45	106	53	41	111	34	41	83	90	G 1 1/2"
Ego2 (Tech) 25/60-130		130	25	41	45	106	53	39	111	34	41	83	65	G 1 1/2"
Ego2 (Tech) 25/60-180		180	25	41	45	106	53	41	111	34	41	83	90	G 1 1/2"
Ego2 (Tech) 25/80-130		130	25	41	45	106	53	39	111	34	41	83	65	G 1 1/2"
Ego2 (Tech) 25/80-180		180	25	41	45	106	53	41	111	34	41	83	90	G 1 1/2"
Ego2 (Tech) 32/40-180		180	32	41	45	106	53	41	111	34	41	83	90	G 2"
Ego2 (Tech) 32/60-180		180	32	41	45	106	53	41	111	34	41	83	90	G 2"
Ego2 (Tech) 32/80-180		180	32	41	45	106	53	41	111	34	41	83	90	G 2"

Ego2 (Tech)



Bombas circulatoras electrónicas - Conexiones roscadas (simples)

Serie Ego2 (Tech) roscada - Simples

Modelo	Código Ego2	Código Ego2 Tech	Conexiones		Tensión
			Bomba	Tubería	
Ego2 (Tech) 15/40-130	1576000155	1576000166	G 1"	Rp 1/2"	1*230
Ego2 (Tech) 15/60-130	1576000157	1576000168	G 1"	Rp 1/2"	1*230
Ego2 (Tech) 25/40-130	1576000156	1576000167	G 1 1/2"	Rp 1"	1*230
Ego2 (Tech) 25/40-180	1576000160	1576000171	G 1 1/2"	Rp 1"	1*230
Ego2 (Tech) 25/60-130	1576000158	1576000169	G 1 1/2"	Rp 1"	1*230
Ego2 (Tech) 25/60-180	1576000162	1576000173	G 1 1/2"	Rp 1"	1*230
Ego2 (Tech) 25/80-130	1576000159	1576000170	G 1 1/2"	Rp 1"	1*230
Ego2 (Tech) 25/80-180	1576000164	1576000175	G 1 1/2"	Rp 1"	1*230
Ego2 (Tech) 32/40-180	1576000161	1576000172	G 2"	Rp 1 1/4"	1*230
Ego2 (Tech) 32/60-180	1576000163	1576000174	G 2"	Rp 1 1/4"	1*230
Ego2 (Tech) 32/80-180	1576000165	1576000176	G 2"	Rp 1 1/4"	1*230

Juego de racores - Serie Ego2



Rosca bomba	Medidas		Código Hierro	Código Latón / bronce*
	Conexión tubería			
1"	1/2" H		-	6240005001
1 1/2"	1"		6241022003	6240005002
2"	1 1/4"		6241022005	6240005003

(*) Racor 1"-1/2"H fabricado en latón, resto en bronce.

Posición de montaje

